

# Spezial-Radialkolbenpumpen

## Typ SRK701

bis 700 bar

0,47 bis 6,33 cm<sup>3</sup>/U

### Eigenschaften

- Hoher volumetrischer Wirkungsgrad
- Selbstentlüftend und selbstansaugend
- Geringe Pulsation
- Robuste Bauweise

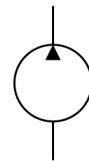


### Anwendungen

- Besonders geeignet für härteste Einsätze und hohe Dauerbetriebsdrücke bis 700 bar → lange Lebensdauer!
- Prüfstände
- Geeignet für den Betrieb mit Medien mit reduzierten Schmiereigenschaften

### Aufbau

- Radialkolbenpumpe nach Baukastenprinzip
- Mit ventilsteuerten Pumpenelementen
- Mit 3, 5 oder 7 Pumpenelementen
- Optimierte Kolben mit Hartbeschichtung
- Polygon-Exzenter



### Technische Daten

Hydraulikflüssigkeit	Mineralöl nach DIN 51524 (andere Medien auf Anfrage)
Temperaturbereich Medium	-20 bis 80 °C
Umgebungstemperaturbereich	-30 bis 50 °C (bis -40 °C auf Anfrage)
Viskositätsbereich	5 bis 220 mm <sup>2</sup> /s
Max. Betriebsdruck	700 bar
Betriebsdruck Saugseite	-0,2 bar Unterdruck bis 0,5 bar Überdruck
Verdrängungsvolumen	0,47 bis 6,33 cm <sup>3</sup> /U
Ölreinheit (Empfehlung)	Nach NAS 1638 Klasse 6 bzw. ISO/DIN 4406 17/15/12
Axialkraft auf Antriebswelle	Kann nicht aufgenommen werden
Radialkraft auf Antriebswelle	Auf Anfrage
Max. Drehzahl	1800 min <sup>-1</sup>
Drehrichtung	Beliebig
Ansaughöhe	Max. 500 mm
Gewicht	Siehe Übersicht „Produktinformationen“
Werkstoffe	Druckflansch: geschmiedeter Stahl Antriebswelle: Stahl Deckel: Aluminium-Druckguss

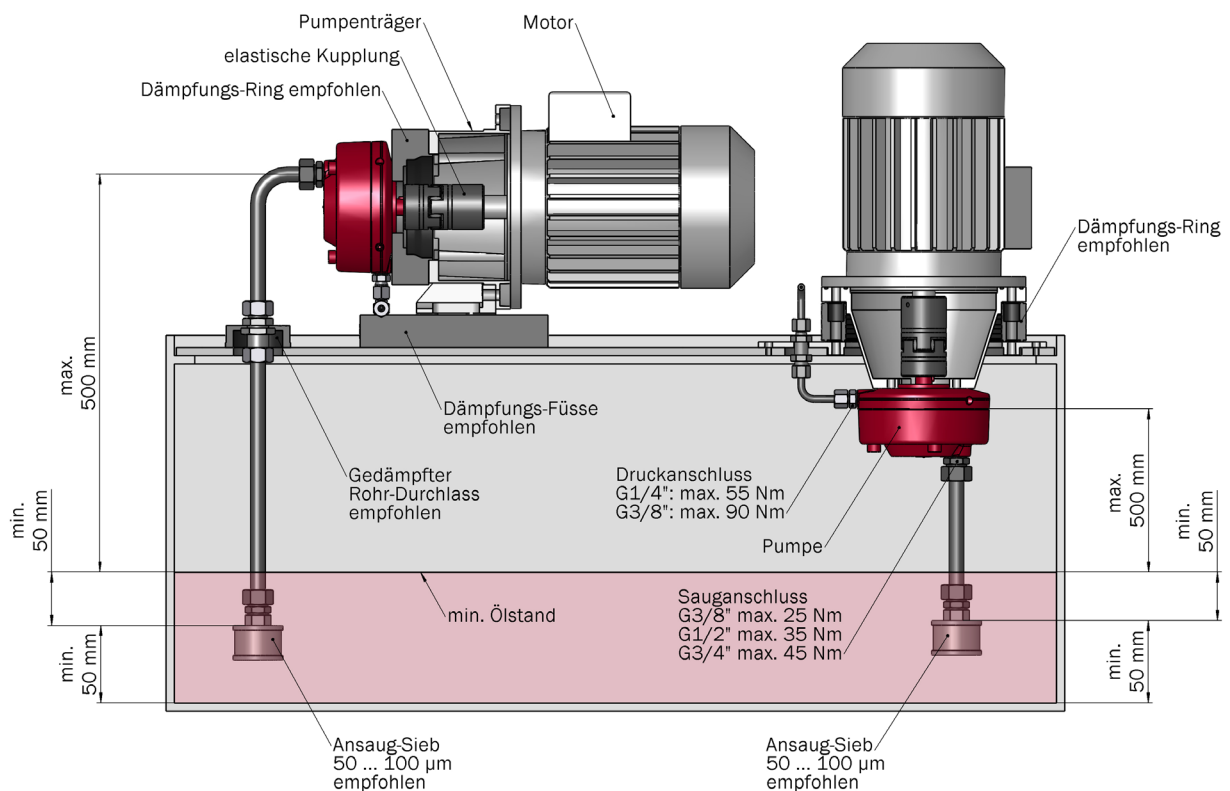
## Typ SRK701

bis 700 bar  
0,47 bis 6,33 cm<sup>3</sup>/U

## Typenschlüssel

<b>Bestellbeispiel</b>	<b>SRK 701 - 0,47 - 700 - V - C</b>	<b>00</b>
<b>Spezial-Radialkolbenpumpen</b>		<b>Ausführung</b> 00 ... 99 für interne Zwecke
<b>Baureihe</b>	700 bar	
<b>Verdrängungsvolumen [cm<sup>3</sup>/U]</b>	Siehe Übersicht „Produktinformationen“	<b>Index</b> Bitte leer lassen für interne Zwecke
<b>Max. Betriebsdruck [bar]</b>	Siehe Übersicht „Produktinformationen“	
<b>Dichtungswerkstoff</b>	V FKM weitere Dichtungswerkstoffe auf Anfrage	<b>Ausführungsstand</b> für interne Zwecke

## Einbau



## Produktinformationen

Baureihe	Verdrängungsvolumen [cm <sup>3</sup> /U]	max. Betriebsdruck [bar]	Anzahl Pumpenelemente	Gewicht [kg]	max. Drehmoment [Nm]	max. Leistung [kW]	Mat.-Nr.
701	0,47	700	3	6,2	6,89	1,08	auf Anfrage
701	0,68	700	3	6,2	9,92	1,56	auf Anfrage
701	0,79	700	5	6,6	11,16	1,75	auf Anfrage
701	1,10	700	7	6,9	15,47	2,43	auf Anfrage
701	1,21	700	3	6,2	17,64	2,77	auf Anfrage
701	1,53	700	3	7,2	22,33	3,51	auf Anfrage
701	2,01	700	5	6,9	28,56	4,49	auf Anfrage
701	2,81	700	7	7,2	39,59	6,22	auf Anfrage
701	3,56	650	7	7,2	46,53	7,31	auf Anfrage
701	4,40	500	7	7,2	44,19	6,94	auf Anfrage
701	6,33	350	7	7,2	44,54	7,00	auf Anfrage

### Berechnung der Antriebsleistung

$$P = \frac{p \cdot V_g \cdot n \cdot k}{\eta_t \cdot 600 \cdot 10^3}$$

P = Antriebsleistung [kW]  
 p = Betriebsdruck [bar]  
 V<sub>g</sub> = Verdrängungsvolumen [cm<sup>3</sup>/U]  
 n = Drehzahl [min<sup>-1</sup>]  
 η<sub>t</sub> = Wirkungsgrad ca. 0,8

k = kinematischer Ungleichförmigkeitsgrad  
 - bei 3 Pumpenelementen: k ca. 1,05  
 - bei 5 Pumpenelementen: k ca. 1,02  
 - bei 7 Pumpenelementen: k ca. 1,01  
 - bei 9 Pumpenelementen: k ca. 1,00

### Berechnung des Drehmoments

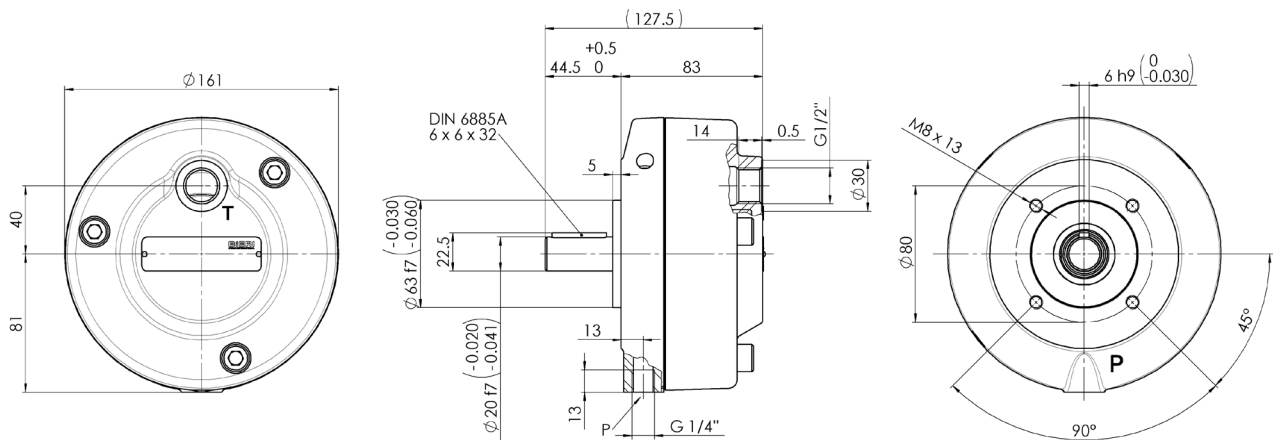
$$M = \frac{p \cdot V_g}{62,8 \cdot \eta}$$

M = Drehmoment [Nm]  
 V<sub>g</sub> = Verdrängungsvolumen [cm<sup>3</sup>/U]  
 η = Wirkungsgrad ca. 0,8  
 p = Betriebsdruck [bar]

## Typ SRK701

bis 700 bar  
0,47 bis 6,33 cm<sup>3</sup>/U

### Massbild



### Ersatzteile

Artikelbezeichnung	Mat.-Nr.
Dichtungssatz zu SRK701	4006555

**Bieri Hydraulik AG**  
Könizstrasse 274  
CH-3097 Liebfeld  
Tel. +41 31 970 09 09 | Fax +41 31 970 09 10  
info@bierihydraulics.com | www.bierihydraulics.com

Die Angaben in diesem Prospekt beziehen sich auf die beschriebenen Betriebsbedingungen und Einsatzfälle. Bei abweichenden Einsatzfällen und/oder Betriebsbedingungen wenden Sie sich bitte an die entsprechende Fachabteilung. Technische Änderungen sind vorbehalten.