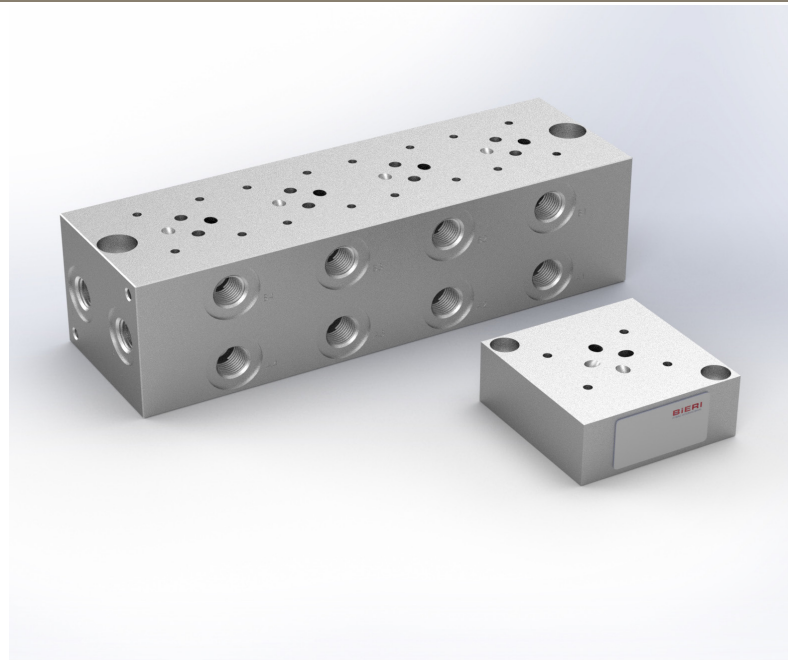


Anschluss-/ Reihen-/ Endplatten

Typ AP700/RP700/ EP700

NG 6 ISO

bis 25 l/min, bis 700 bar



Eigenschaften

- Anschluss- (AP)/ Reihenplatten (RP) mit Gewindeanschlüssen
- Endplatten (EP)
- Kompakter Steuerungsaufbau mit bis zu sechs Steuerkreisen (siehe Produktinformationen Reihenplatten, Seite 4) möglich

Anwendungen

- Basiselemente zum Aufbau anschlussfertiger Steuerungen

Aufbau

- Alle Steuerkreise mit gemeinsamem Druck- (P) und Tankanschluss (T)
- Verbraucheranschlüsse (A und B) jeweils einzeln seitlich herausgeführt

Technische Daten

Hydraulikflüssigkeit	Mineralöl nach DIN 51524 (andere Medien auf Anfrage)
Temperaturbereich Medium	- 20 bis 80 °C
Umgebungstemperaturbereich	- 30 bis 50 °C
Viskositätsbereich	5 bis 400 mm ² /s
Nenngrösse	NG 6 nach DIN 24340/ ISO 4401/ CETOP RP 121 H
Max. Betriebsdruck Anschluss P, A, B	700 bar bei G3/8" Anschlussgewinde 500 bar bei G1/2" Anschlussgewinde
Max. Betriebsdruck Anschluss T	350 bar
Max. Volumenstrom	25 l/min
Ölreinheit (Empfehlung)	Nach NAS 1638 Klasse 6 bzw. ISO/DIN 4406 17/15/12
Gewicht	Siehe Übersicht „Produktinformationen“
Werkstoffe	Stahl, rostfrei, verzinkt

Produktinformationen

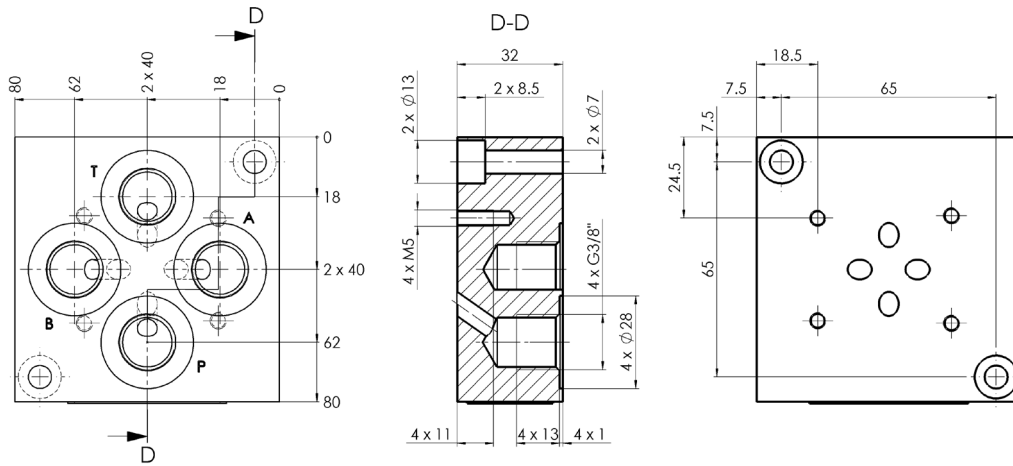
Plattentyp	AP		
Ausführung	A1	A2	A4
Mat.-Nr.	3641449	3647854	4733288 ¹⁾
Symbol			
Gewicht	1,5 kg	1,5 kg	1,5 kg
Plattentyp	RP		
Ausführung	R2	R3	R4
Mat.-Nr. G3/8 (700 bar)	auf Anfrage	auf Anfrage	auf Anfrage
Symbol			
Gewicht	5,5 kg	7,5 kg	9,5 kg
Plattentyp	RP		
Ausführung	R5	R6	
Mat.-Nr. G3/8 (700 bar)	auf Anfrage	auf Anfrage	
Symbol			
Gewicht	11,5 kg	13,5 kg	
Plattentyp	EP		
Ausführung	Z		
Mat.-Nr.	4673155		
Symbol			
Gewicht	0,4 kg		

1) Druckbegrenzungsventil muss separat bestellt werden (siehe Datenblatt DB500-700-1000)!

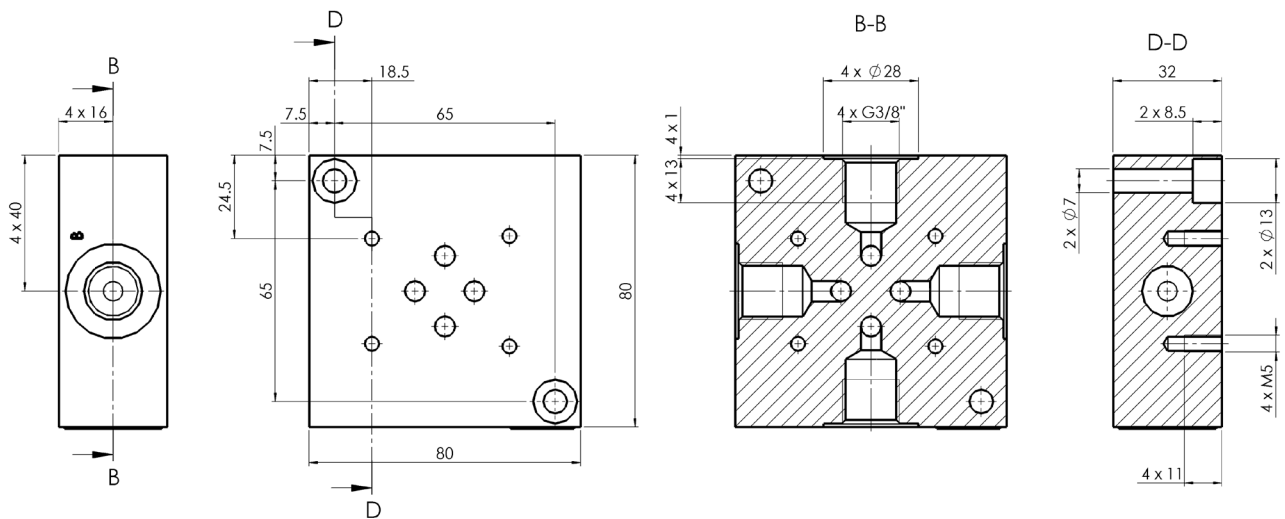
Massbilder

AP700

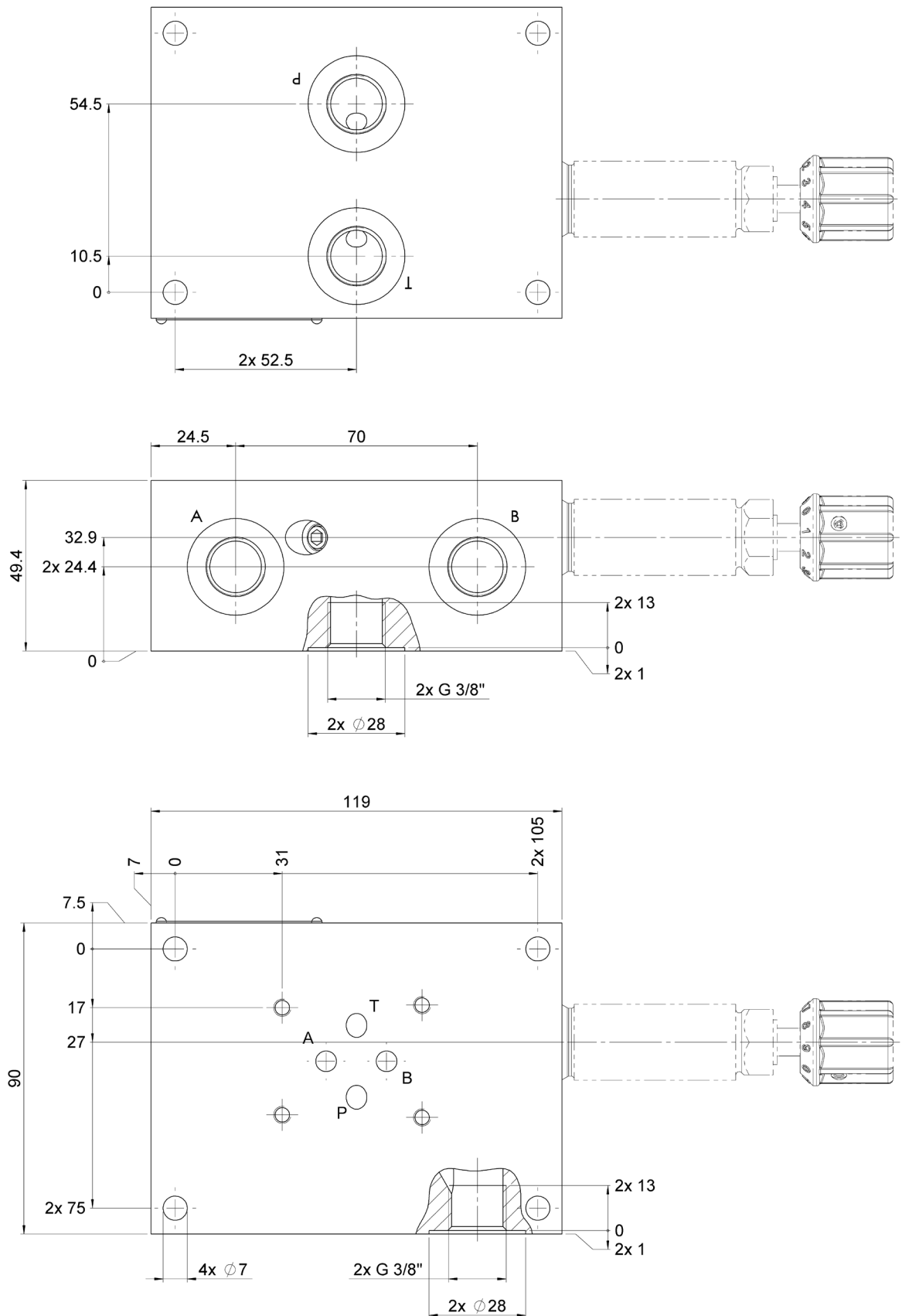
A1



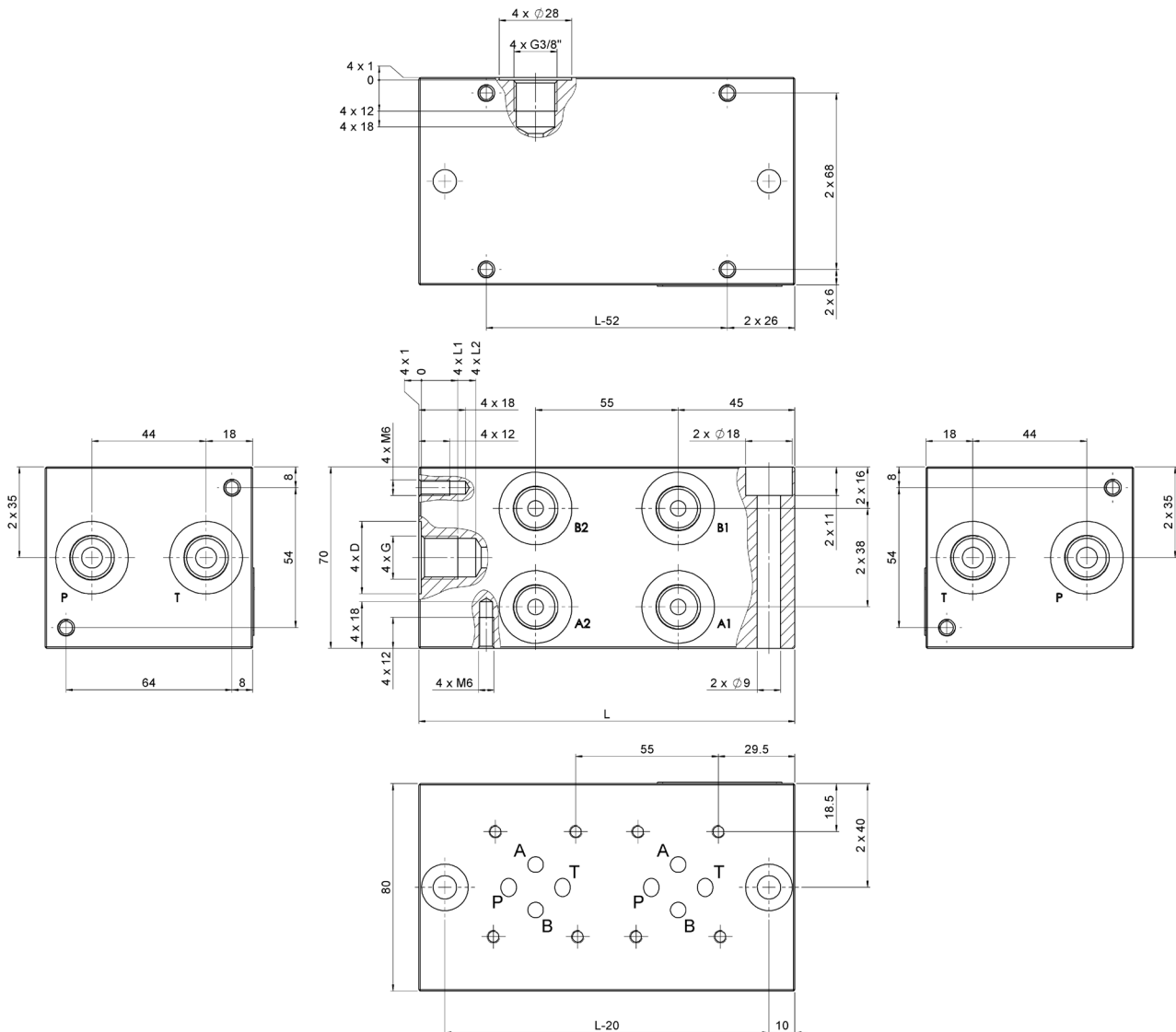
A2



A4

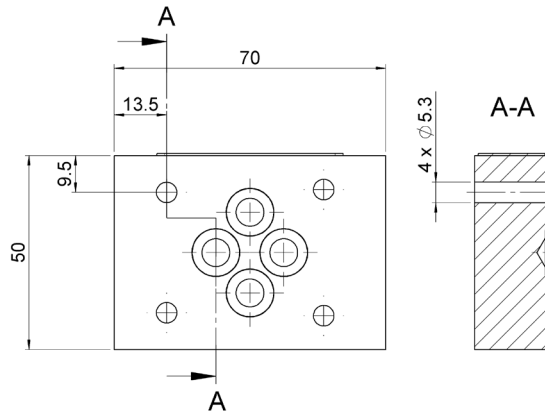


RP700/ RP500



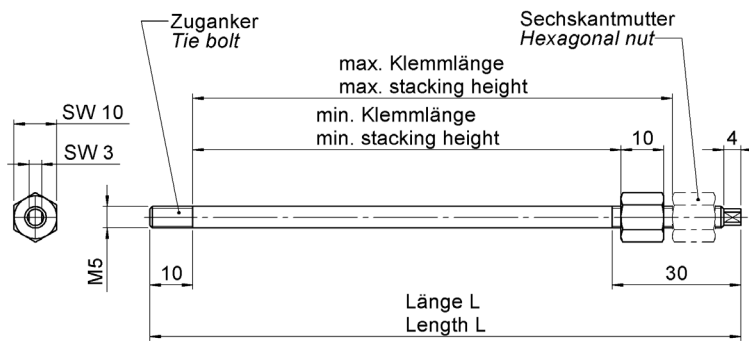
Typenbezeichnung	Mass G [“]	Mass D [mm]	Mass L1 [mm]	Mass L2 [mm]	Mass L [mm]
RP500-6-R2G1/2-B*00	G1/2	34	15	22	145
RP500-6-R3G1/2-B*00	G1/2	34	15	22	200
RP500-6-R4G1/2-B*00	G1/2	34	15	22	255
RP500-6-R5G1/2-B*00	G1/2	34	15	22	310
RP500-6-R6G1/2-B*00	G1/2	34	15	22	365
RP700-6-R2G3/8-B*00	G3/8	28	14	21	145
RP700-6-R3G3/8-B*00	G3/8	28	14	21	200
RP700-6-R4G3/8-B*00	G3/8	28	14	21	255
RP700-6-R5G3/8-B*00	G3/8	28	14	21	310
RP700-6-R6G3/8-B*00	G3/8	28	14	21	365

EP700

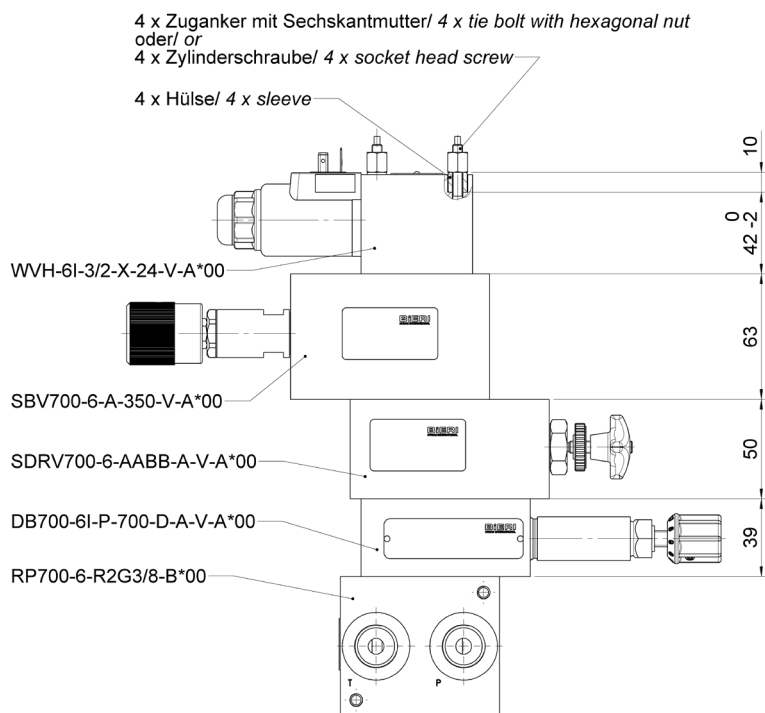


Hinweise: Je Platte sind 4 Stück O-Ringe, 9,25x1,78 mm, 90° ShA im Lieferumfang inbegriffen!
 Die Anschlüsse P, A, B und T sind geschlossen!

Höhenverkettung



Berechnungsbeispiel Zugankerlänge



Klemmlänge = 10+42+63+50+39 = **204 mm**
L (Zugankerlänge) = **236 mm** (aus Zuganker-Tabelle S. 8)

Befestigungselemente

Um ein einwandfreies Funktionieren der Höhenverkettung zu erreichen, sind die Sechskantmuttern ohne Verdrehen der Zugankern anzuziehen. Hierfür den Zuganker mittels Gabelschlüssel an der vorgesehenen Schlüssel­fläche gehalten. Es werden immer 4 Stk. Schrauben bzw. Zuganker mit Sechskantmutter (und Hülse) benötigt!

Zylinderschrauben

ISO 4762-M5 x L-12.9/ Anzugsmoment = 10 Nm

Klemmlänge [mm]	Länge L [mm]	Mat.-Nr.
20-23	30	604592
50-53	60	618287
55-58	65	6087369
60-63	70	6008834
65-68	75	684509
70-73	80	602854
78-83	90	602855
90-93	100	6026686
94-103	110	6032160

Zuganker

M5 x L-12.9/ Anzugsmoment = 10 Nm

Klemmlänge [mm]	Länge L [mm]	Mat.-Nr.
100-113	138	3661156
114-127	152	3689062
128-141	166	3689064
142-155	180	3689076
156-169	194	3689079
170-183	208	3689080
184-197	222	3689081
198-211	236	3689082
212-224	249	3689083
225-237	262	3689084
238-250	275	3689085

Sechskantmutter

1x M5 x 2d-12, Mat.-Nr. 3661157

Hülse

1x Mat.-Nr. 4691661 (wird bei Zuganker-Verkettungen mit WVH-6I und WVM-6I-Wegesitzventilen benötigt)