

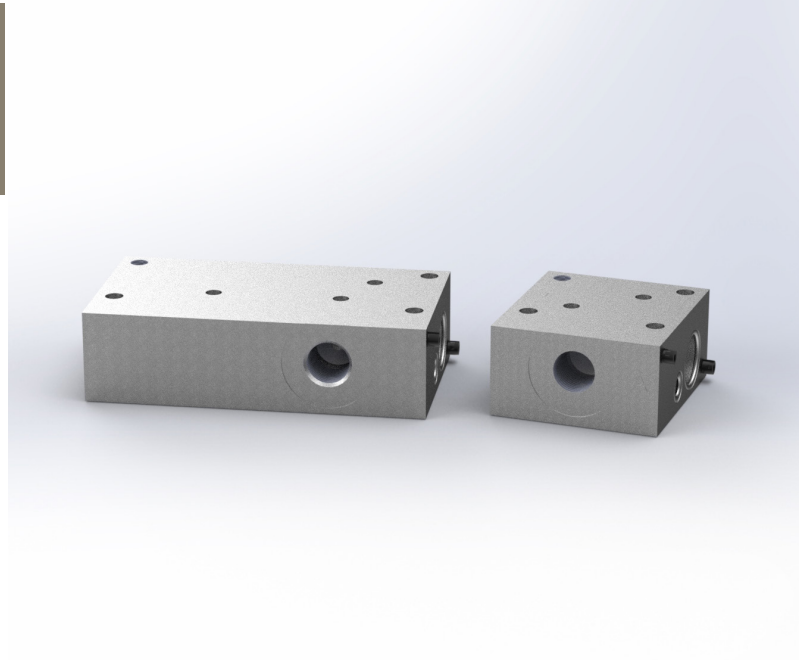
Anschlussplatten

Typ APH

NG 4 Bieri
bis 12 l/min, bis **700 bar**

Eigenschaften

- Gute Korrosionsbeständigkeit



Anwendungen

- Längsverkettungen mit Ventilen der Baureihen WVH-4B und WVH-4B-Bi

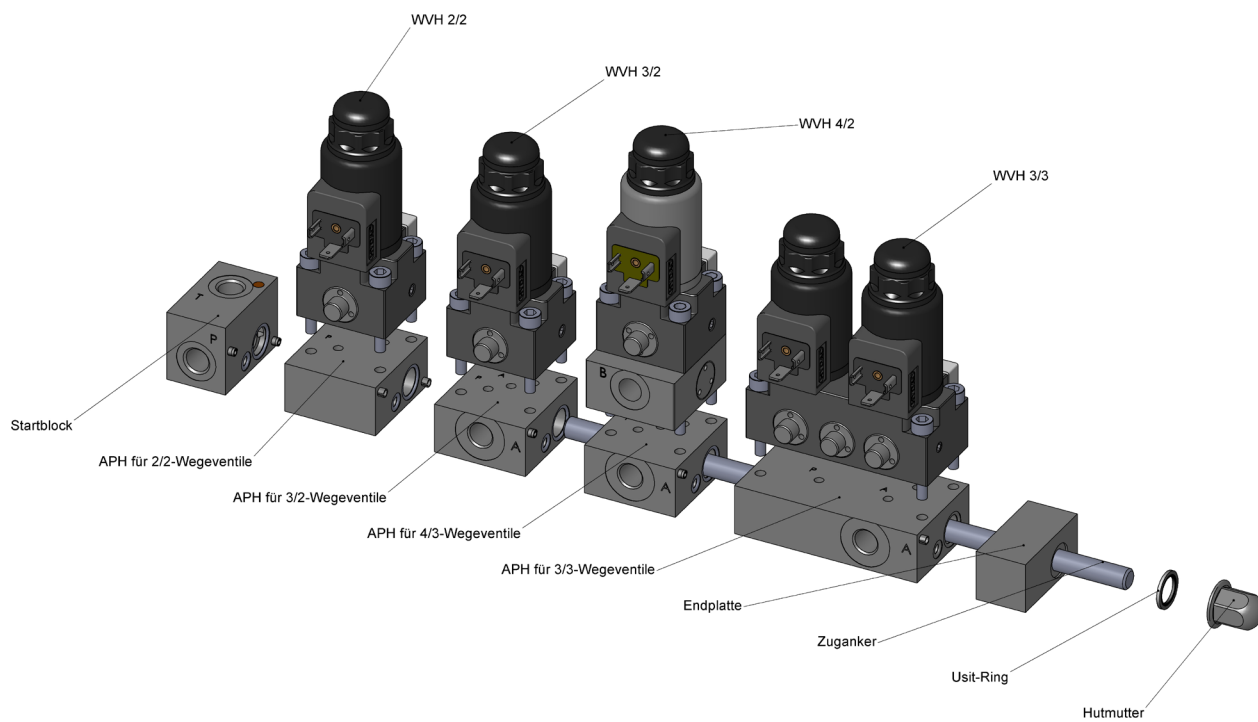
Aufbau

- Alle Steuerkreise haben einen gemeinsamen Druckanschluss P und Tankanschluss T. Die Verbraucheranschlüsse A und B sind jeweils einzeln seitlich herausgeführt.
- Die Platten werden horizontal in eine Reihe gesetzt und mittels Zuganker zwischen einem Startblock und einer Endplatte gespannt.
- Mit unterschiedlichen Anschlussgewinden

Technische Daten

Hydraulikflüssigkeit	Mineralöl nach DIN 51524 (andere Medien auf Anfrage)
Temperaturbereich Medium	-20 bis 80 °C
Umgebungstemperaturbereich	-30 bis 50 °C
Viskositätsbereich	5 bis 400 mm ² /s
Nenngrösse	NG 4 nach Bieri Standard
Max. Betriebsdruck	700 bar
Max. Volumenstrom	12 l/min
Ölreinheit (Empfehlung)	Nach NAS 1638 Klasse 6 bzw. ISO/DIN 4406 17/15/12
Gewicht	Siehe Übersicht „Produktinformationen“
Werkstoffe	Korrosionsbeständiger Stahl

Beispiel Ventilverkettung



Typenschlüssel Anschlussplatten für Wegesitzventile

Bestellbeispiel	APH		-	4B	-	2	/	2	-	AT	-	G1/4	-	V	-	A		00								
Anschlussplatten																										
Standard	leer																									
Nenngrösse	4 ..																									
Anschlussbild Bieri	.. B																									
Anzahl Anschlüsse	2, 3 oder 4																									
Anzahl Schaltstellungen	2 oder 3																									
Für Funktion	<table border="0"> <tr> <td>PA</td> <td>P - A (2/2-Ventil)</td> </tr> <tr> <td>AT</td> <td>A - T (2/2-Ventil)</td> </tr> <tr> <td>PT</td> <td>P - T (2/2-Ventil)</td> </tr> <tr> <td>X</td> <td>für 3/2-, 3/3-, 4/2 Ventile</td> </tr> </table>																		PA	P - A (2/2-Ventil)	AT	A - T (2/2-Ventil)	PT	P - T (2/2-Ventil)	X	für 3/2-, 3/3-, 4/2 Ventile
PA	P - A (2/2-Ventil)																									
AT	A - T (2/2-Ventil)																									
PT	P - T (2/2-Ventil)																									
X	für 3/2-, 3/3-, 4/2 Ventile																									
Anschlussgewinde	<table border="0"> <tr> <td>G1/4</td> <td>G 1/4"-Anschluss</td> </tr> <tr> <td>G3/8</td> <td>G 3/8"-Anschluss</td> </tr> <tr> <td>X</td> <td>keinen externen Anschluss</td> </tr> </table>																		G1/4	G 1/4"-Anschluss	G3/8	G 3/8"-Anschluss	X	keinen externen Anschluss		
G1/4	G 1/4"-Anschluss																									
G3/8	G 3/8"-Anschluss																									
X	keinen externen Anschluss																									
Dichtungswerkstoffe	<table border="0"> <tr> <td>V</td> <td>FKM</td> </tr> <tr> <td></td> <td>weitere Dichtungswerkstoffe auf Anfrage</td> </tr> </table>																		V	FKM		weitere Dichtungswerkstoffe auf Anfrage				
V	FKM																									
	weitere Dichtungswerkstoffe auf Anfrage																									
																			Ausführung 00 ... 99 Für interne Zwecke							
																			Index Bitte leer lassen Für interne Zwecke							
																			Ausführungsstand Für interne Zwecke							



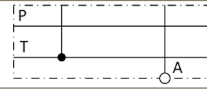
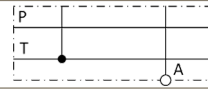


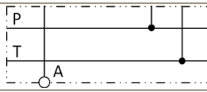
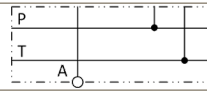
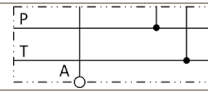


Typ APH

NG 4 Bieri
bis 12 l/min, bis 700 bar

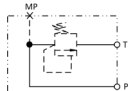



Typenschlüssel Anschlussplatten für Startblöcke und Endplatte

Bestellbeispiel	APH - 4B - SP - X - G1/4 - V - A - 00	
Anschlussplatten		Ausführung 00 ... 99 Für interne Zwecke
Standard	leer	
Nenngrösse	4 ..	
Anschlussbild Bieri	.. B	Index Bitte leer lassen Für interne Zwecke
Funktion	SP Startblock EP Endplatte	Ausführungsstand Für interne Zwecke
Druckbegrenzungsventil	DB mit Bohrung für Druckbegrenzungsventil DB (siehe Datenblatt DB500/700/1000) X ohne Bohrung für Druckbegrenzungsventil	
Anschlussgewinde	G1/4 G 1/4"-Anschluss G3/8 G 3/8"-Anschluss X keinen externen Anschluss	
Dichtungswerkstoff	V FKM weitere Dichtungswerkstoffe auf Anfrage	

Produktinformationen Anschlussplatten für Wegesitzventile

Ventiltyp	2/2			
Für Funktion	PA		AT	
Mat.-Nr.	auf Anfrage	auf Anfrage	auf Anfrage	auf Anfrage
Anschlussgewinde	1/4"	3/8"	1/4"	3/8"
Symbol				
Gewicht	0,5 kg	0,5 kg	0,5 kg	0,5 kg
Ventiltyp	2/2			
Für Funktion	PT			
Mat.-Nr.	auf Anfrage			
Anschlussgewinde	X			
Symbol				
Gewicht	0,5 kg			
Ventiltyp	3/2		4/2	
Für Funktion	X			
Mat.-Nr.	auf Anfrage	auf Anfrage	auf Anfrage	auf Anfrage
Anschlussgewinde	1/4"	3/8"	1/4"	3/8"
Symbol				
Gewicht	0,5 kg	0,5 kg	0,5 kg	0,5 kg
Ventiltyp	3/3			
Für Funktion	X			
Mat.-Nr.	auf Anfrage	auf Anfrage		
Anschlussgewinde	1/4"	3/8"		
Symbol				
Gewicht	0,75 kg	0,75 kg		

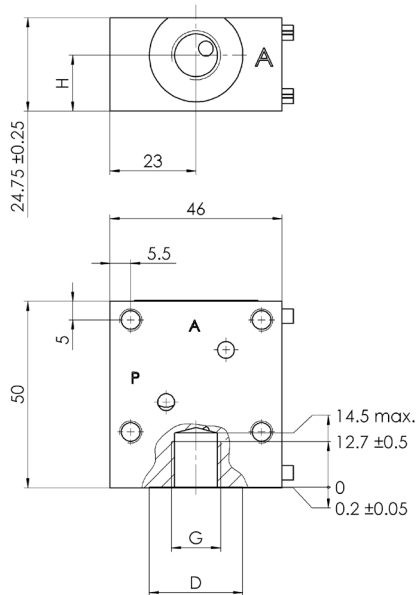
Produktinformationen Anschlussplatten für Startblöcke und Endplatte

Funktion	SP			EP
Druckbegrenzungsventil	DB	X		X
Mat.-Nr.	auf Anfrage	auf Anfrage	auf Anfrage	auf Anfrage
Anschlussgewinde	1/4"	1/4"	3/8"	3/8"
Symbol				
Gewicht	1 kg	1 kg	1 kg	0,5 kg

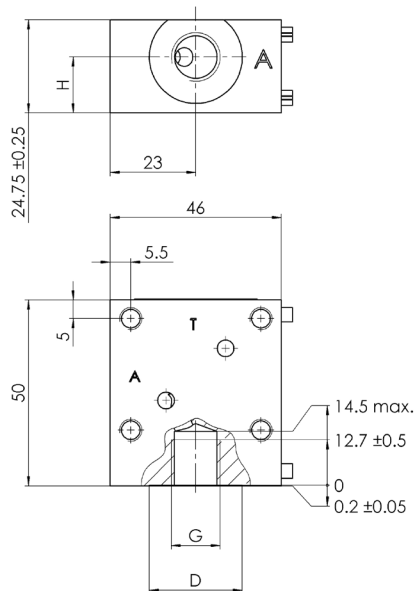
Massbilder Anschlussplatten für Wegesitzventile

2/2-Anschlussplatten

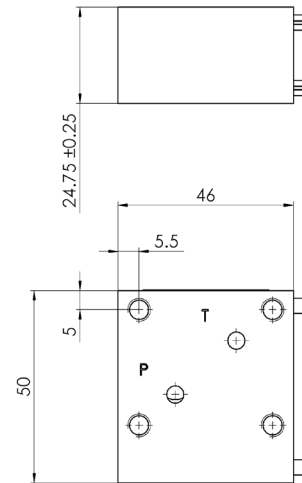
P - A



A - T

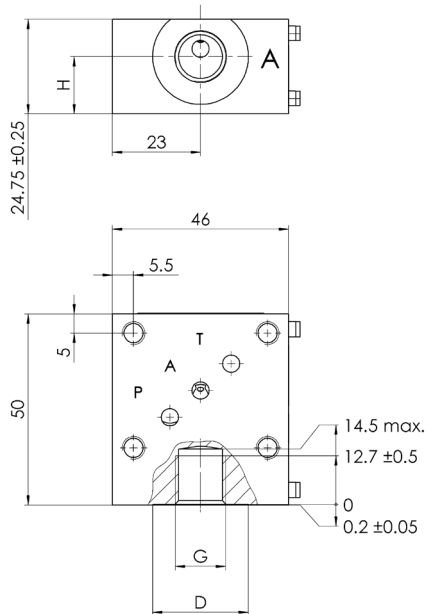


P - T



Für Funktion	PA		AT	
Mat.-Nr.	3832459	3832460	3832457	3832458
Mass H [mm]	15	14	15	14
Mass D [mm]	25	28	25	28
Mass G	1/4"	3/8"	1/4"	3/8"

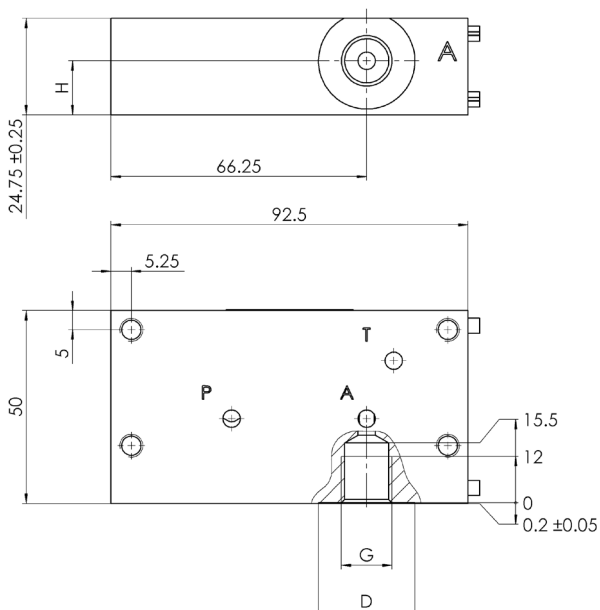
3/2- und 4/2- Anschlussplatten



Für Funktion	X		X	
Mat.-Nr.	3832495	3832496	3832530	3832532
Mass H [mm]	15	14	15	14
Mass D [mm]	25	28	25	28
Mass G	1/4"	3/8"	1/4"	3/8"

Bei Verwendung der Anschlussplatte mit einem 4/2-Wegesitzventil muss der Stopfen im B-Kanal des Ventils verbleiben (Auslieferungszustand). Der Anschluss B mit Rohrgewindeanschluss befindet sich direkt am Ventil.

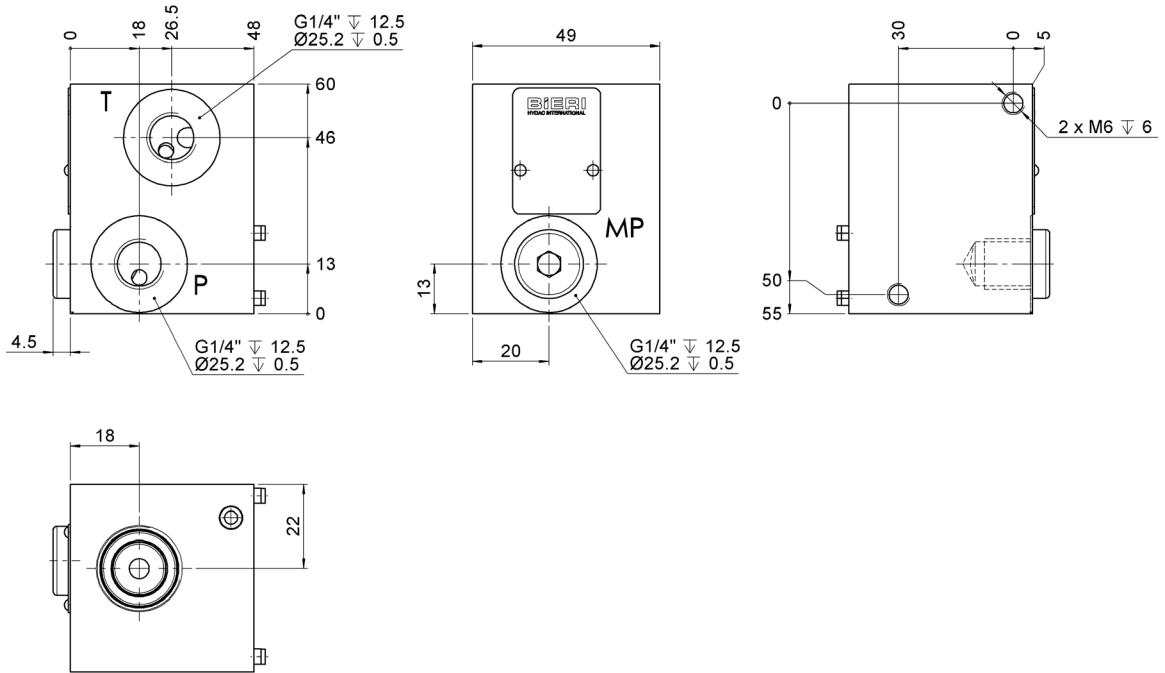
3/3- Anschlussplatten



Für Funktion	X	
Mat.-Nr.	3832508	3832509
Mass H [mm]	15	14
Mass D [mm]	25	28
Mass G	1/4"	3/8"

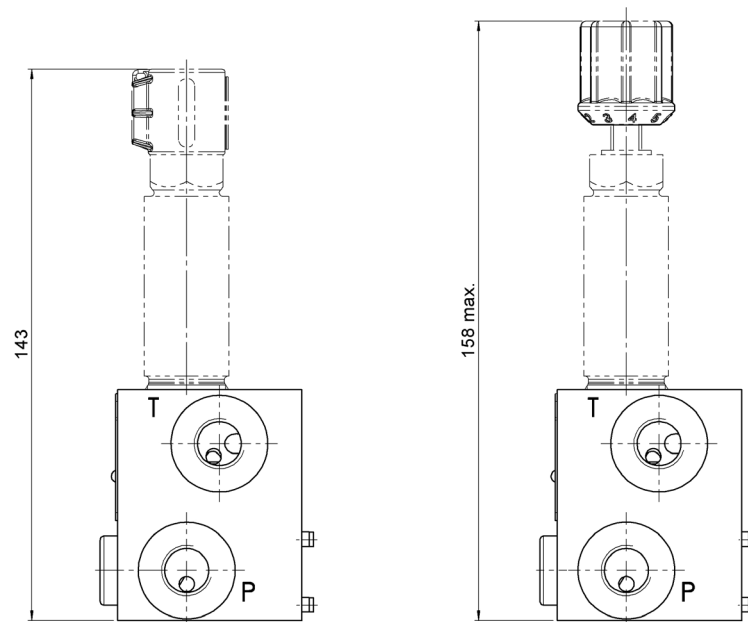
Massbilder Anschlussplatten für Startblöcke und Endplatte

Startblock mit Bohrung für Druckbegrenzungsventil



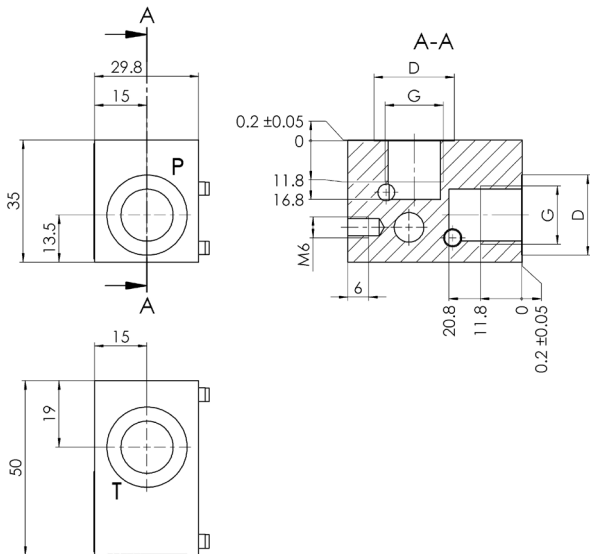
mit Siegelkappe

mit Drehknopf



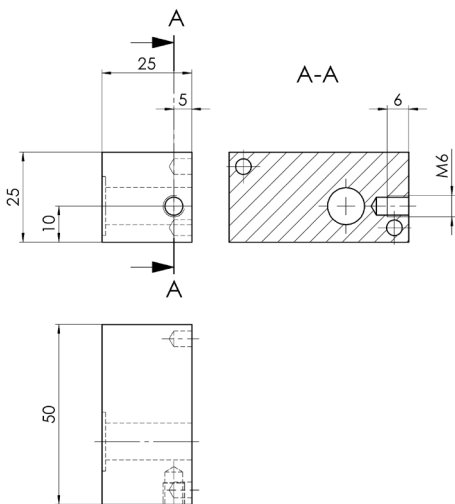
(Patrone nicht im Lieferumfang enthalten)

Startblock ohne Bohrung für Druckbegrenzungsventil



Mat.-Nr.	3845391	4139619
Mass D	20	23
Mass G	1/4"	3/8"

Endplatte



Typ APH

NG 4 Bieri
bis 12 l/min, bis 700 bar

Zubehör

Materialbezeichnung	Mat.-Nr.
Zuganker M10	siehe Masstabelle Zuganker M10
Hutmutter	4006548
Usit-Ring	6116776

Masstabelle Zuganker M10

Bezeichnung	Anzahl Sektionen [Sektionslänge = 46 mm]*	Zuganker- länge [mm]	Mat.-Nr.
ZgA M10x96	1	96	auf Anfrage!
ZgA M10x142	2	142	auf Anfrage!
ZgA M10x188	3	188	auf Anfrage!
ZgA M10x234	4	234	auf Anfrage!
ZgA M10x280	5	280	auf Anfrage!
ZgA M10x326	6	326	auf Anfrage!
ZgA M10x372	7	372	auf Anfrage!
ZgA M10x418	8	418	auf Anfrage!
ZgA M10x464	9	464	auf Anfrage!
ZgA M10x510	10	510	auf Anfrage!

*** bei Verkettungen mit 3/3-Wegesitzventilen müssen zwei Längen eingerechnet werden!**

Bieri Hydraulik AG

Könizstrasse 274
CH-3097 Liebefeld
Tel. +41 31 970 09 09 | Fax +41 31 970 09 10
info@bierihydraulics.com | www.bierihydraulics.com

Die Angaben in diesem Prospekt beziehen sich auf die beschriebenen Betriebsbedingungen und Einsatzfälle. Bei abweichenden Einsatzfällen und/oder Betriebsbedingungen wenden Sie sich bitte an die entsprechende Fachabteilung. Technische Änderungen sind vorbehalten.